



 **KLINX**[®]

Die Einhängekonsole für maximale Flexibilität

Weshalb KLINK

Ausgangslage

- Sind Ihre Mitarbeiter öfters unterwegs in der Produktion oder im Lager auf der Suche nach Werkzeug, Messmitteln oder andern Dingen?
- Liegt ungeordnet Werkzeug, Schreibmaterial und Messmittel auf dem Montagearbeitsplatz?

Chaos und Arbeitsplatzblindheit durch eingefahrene Prozesse und Abläufe sind alltäglich. Haben auch Sie sich schon ge-

wundert, wie es möglich ist, in dieser Unordnung qualitativ und quantitativ Höchstleistung zu erbringen?

Unordnung und Chaos führen jedoch zu Suchzeiten, Wegezeiten und deshalb zu Wartezeiten mit damit verbundenen höheren Kosten. Zudem beeinflusst diese Unordnung auch die Motivation der Mitarbeiter und die Zufriedenheit der Kunden. Arbeiten Ihre Mitarbeiter und Kollegen in dieser aktuellen Situation effektiv oder gibt es Verbesserungspotential?



Die Lösung

Dank dem überall anwendbaren, flexiblen und modularen KANYA KLINK System wird es noch einfacher, Ordnung zu behalten, den Überblick zu bewahren und damit die Produktivität zu erhöhen.

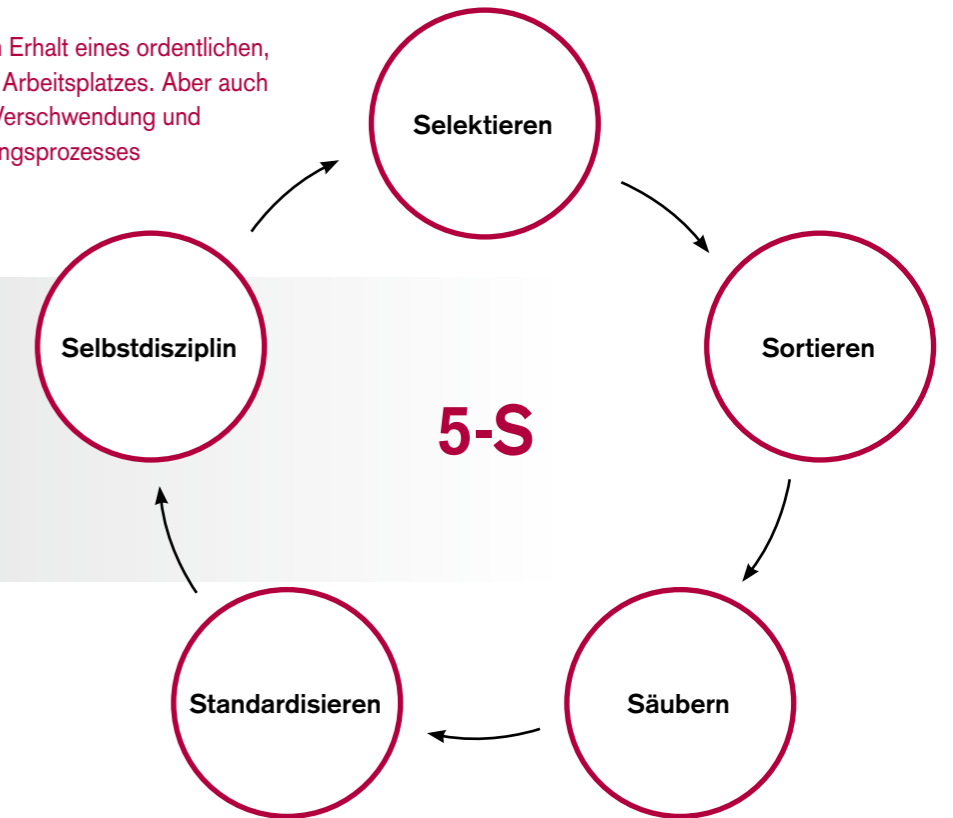
Die KANYA KLINK Konsolen können individuell auf jedes einzelne Bedürfnis oder Produktionsumfeld abgestimmt werden. Jede KLINK Konsole kann in unterschiedlichem Winkel, und in jeder Kombination beliebig dort platziert werden, wo sie gerade benötigt wird. Ganz einfach einhängen und loslegen.

Dank KLINK stehen Kleinteile, die prozessangepassten Werkzeuge oder andere für den Arbeitsprozess benötigte Utensilien genau dort bereit, wo sie gebraucht werden. Mit KLINK können vorhandene Flächen und Räume individuell, flexibel und optimal genutzt werden.

Nutzen

5-S, eine Vorgehensweise in 5 Stufen zum Erhalt eines ordentlichen, sauber organisierten und leistungsfähigen Arbeitsplatzes. Aber auch Ausgangspunkt für die Reduzierung von Verschwendung und damit Teil des kontinuierlichen Verbesserungsprozesses (KVP).

- Standardisiertes Arbeiten
- Finden statt Suchen
- Das Wichtige am richtigen Ort
- Fehlendes wird sichtbar
- Klare Methode
- Qualitatives Arbeiten
- Für alle Businessbereiche



Gerne unterstützen wir Sie bei der Umsetzung vor Ort.

Ordnung, Sauberkeit und Visualisierung helfen ...

Effizienz

- ... Verschwendung zu erkennen
- ... Flächennutzung zu verbessern

Sicherheit

- ... Arbeitsunfälle zu vermeiden
- ... der Reproduzierbarkeit von Prozessen

Mitarbeiter

- ... angenehmeres, bequemerer Arbeiten (Ergonomie)
- ... Übersicht an allen Arbeitsplätzen

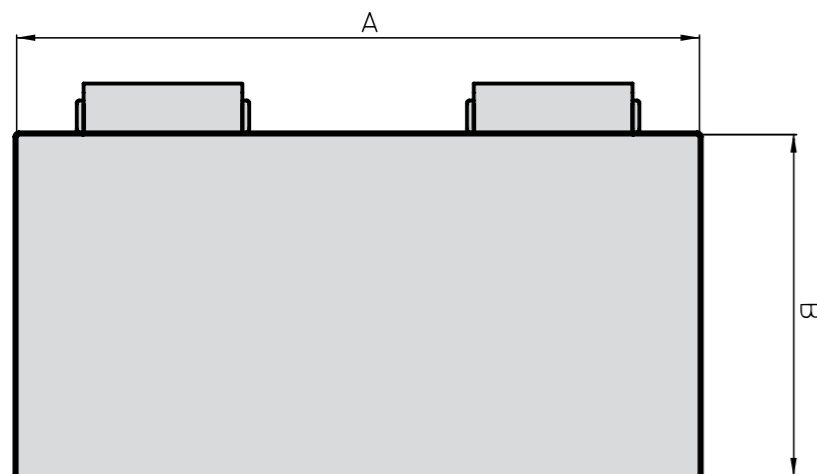
Qualität

- ... Qualität zu produzieren
- ... Qualitätsrisiken frühzeitig zu erkennen und zu vermeiden

Kunden

- ... einen guten Eindruck zu hinterlassen
- ... Kunden zu begeistern

KLINK Konsolen 0/45/90°



Anwendung

Die KLINK Konsolen sind standardmässig in verschiedenen Grössen verfügbar und verfügen über fertig montierte Einhängprofile. Ihre robuste Fertigung erlauben es, den Konsolen als sichere Ablage für Werkzeuge und Kleinteile zu dienen, können aber auch als Organisierhilfe für Papiere und andere Gegenstände dienen.

Einhängbare Profile bzw. Stahlbleche sind in 2 Versionen verfügbar. Entweder mit 0/40/80° oder mit 0/45/90° Neigungswinkel.



Ausführung

Stahlblech 1 mm
Pulverbeschichtet RAL 7035

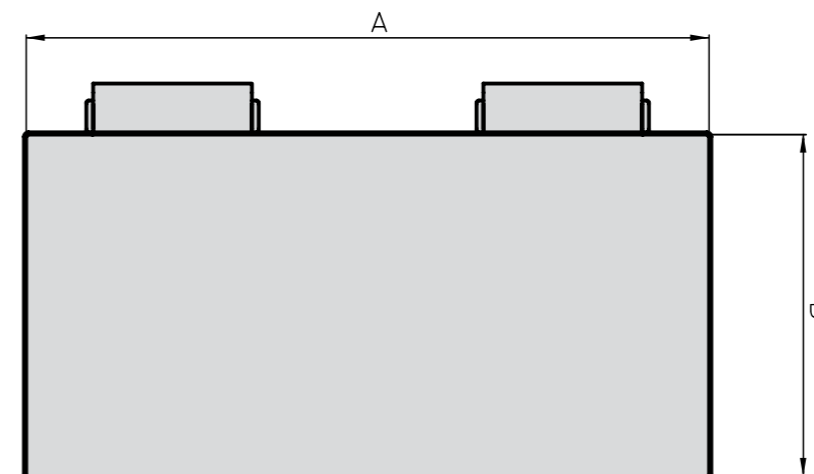
Lieferumfang (fertig montiert)

Einhänge-Profil 0/45/90°
Tablar aus 1 mm Blech
Befestigungsschrauben

Bestellangaben			Bestellnummer
Tablare aus Stahlblech mit Einhäng-Profil 0/45/90°			
A	B	Tragfähigkeit	
300 mm	150 mm	10 kg	S03-001-01
150 mm	300 mm	8 kg	S03-001-02
300 mm	300 mm	8 kg	S03-001-03
450 mm	300 mm	8 kg	S03-001-04
300 mm	450 mm	5 kg	S03-001-05
450 mm	450 mm	5 kg	S03-001-06

Andere Dimensionen und Belastungswerte auf Anfrage möglich.

KLINK Konsolen 0/40/80°



Anwendung

Die KLINK Konsolen sind auch verfügbar mit einer weiteren Auswahl an Einhängwinkeln und ermöglichen damit fast unbegrenzte Anwendungsmöglichkeiten. Auf Kundenwunsch können die KLINK Konsolen an sämtliche Grössen und Dimensionen angepasst werden. (Maximale Belastung 10 kg)

Ausführung

Stahlblech 1 mm
Pulverbeschichtet RAL 7035

Lieferumfang (fertig montiert)

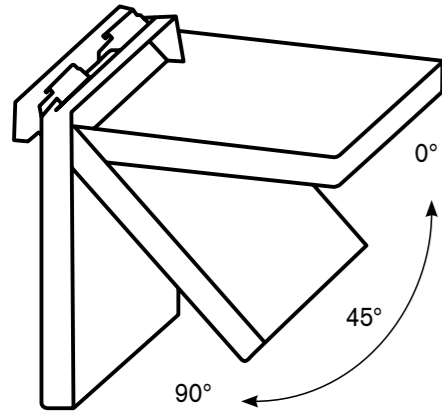
Einhänge-Profil 0/40/80°
Tablar aus 1 mm Blech
Befestigungsschrauben



Bestellangaben			Bestellnummer
Tablare aus Stahlblech mit Einhäng-Profil 0/40/80°			
A	B	Tragfähigkeit	
300 mm	150 mm	10 kg	S03-001-11
150 mm	300 mm	8 kg	S03-001-12
300 mm	300 mm	8 kg	S03-001-13
450 mm	300 mm	8 kg	S03-001-14
300 mm	450 mm	5 kg	S03-001-15
450 mm	450 mm	5 kg	S03-001-16

Andere Dimensionen und Belastungswerte auf Anfrage möglich.

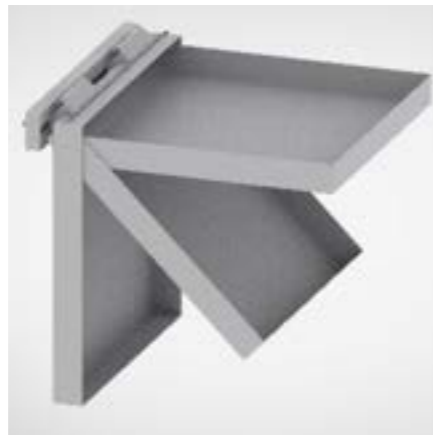
KLINK Einhänge-Profil 0/45/90°



Lieferumfang

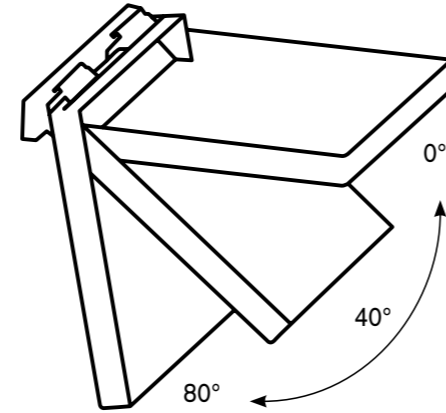
KLINK Einhänge-Profil 0/45/90°, 76 mm:
2 KLINK Profile 0/45/90°
4 Abdeckkappen
4 Gewindeplatten mit M6

KLINK Einhänge-Profil 0/45/90°, 148 mm:
1 KLINK Profil 0/45/90°
2 Abdeckkappen
4 Gewindeplatten mit M6



Bestellangaben	Bestellnummer
KLINK Einhänge-Profil 0/45/90° 76 mm	S03-001-30-001
KLINK Einhänge-Profil 0/45/90° 148 mm	S03-001-30-002
KLINK Einhänge-Profil 0/45/90° auf Länge zugeschnitten	S03-001-30-099
Abdeckkappen	C40-19

KLINK Einhänge-Profil 0/40/80°



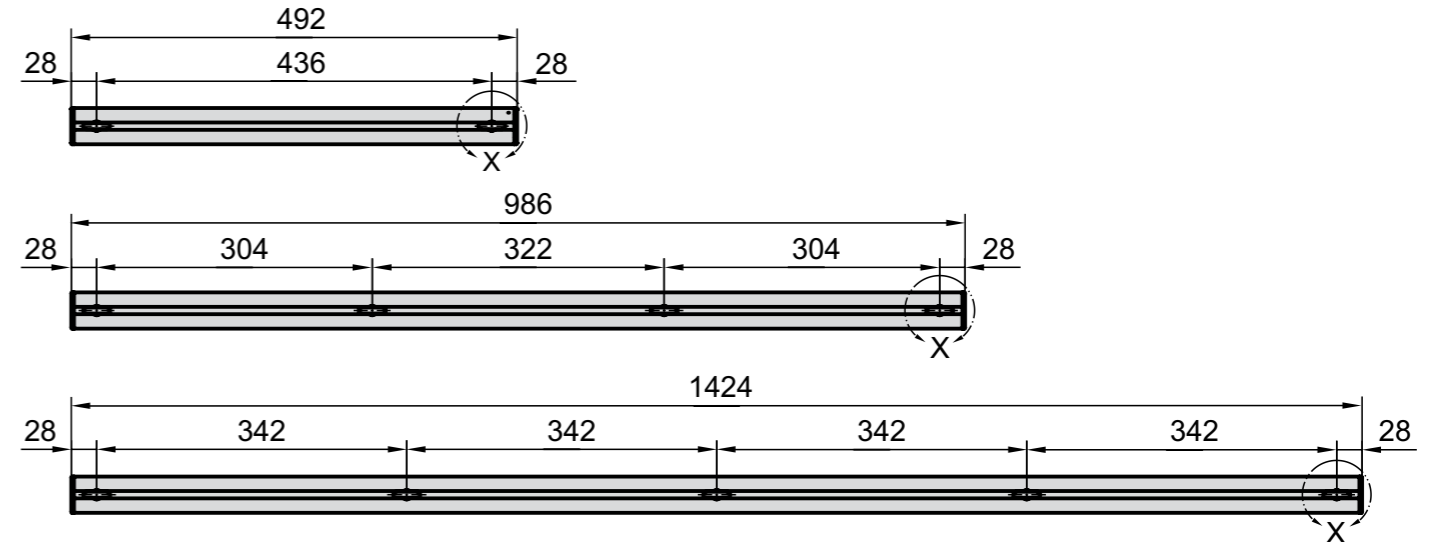
Lieferumfang

KLINK Einhänge-Profil 0/40/80°, 76 mm:
2 KLINK Profile 0/40/80°
4 Abdeckkappen
4 Gewindeplatten mit M6

KLINK Einhänge-Profil 0/40/80°, 148 mm:
1 KLINK Profil 0/40/80°
2 Abdeckkappen
4 Gewindeplatten mit M6

Bestellangaben	Bestellnummer
KLINK Einhänge-Profil 0/40/80° 76 mm	S03-001-40-001
KLINK Einhänge-Profil 0/40/80° 148 mm	S03-001-40-002
KLINK Einhänge-Profil 0/40/80° auf Länge zugeschnitten	S03-001-40-099
Abdeckkappen	C40-29-L C40-29-R

KLINK Einhänge-Schiene

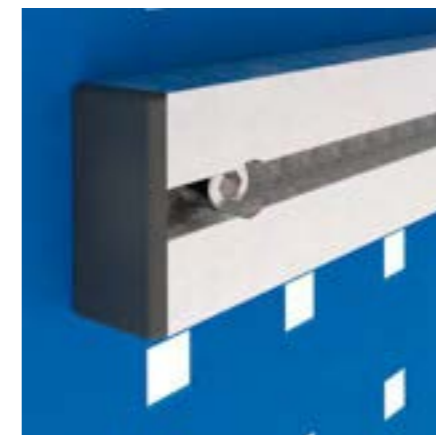
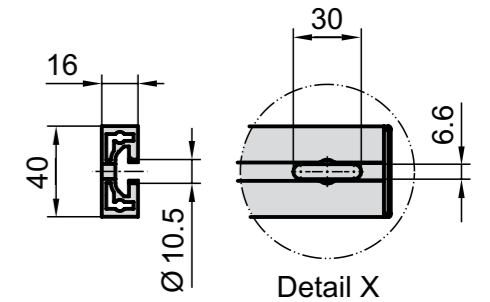
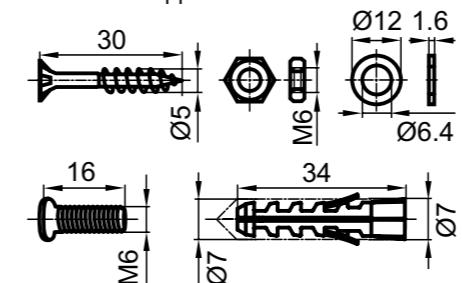


Anwendung

Wo nicht bereits KANYA Profile vorhanden sind, wie z.B. an einer Wand oder Maschine, bietet die KLINK Einhänge-Schiene die optimale Lösung für das KLINK System. Mit der Befestigungsbohrung können die Schienen überall dort angebracht werden, wo die KLINK Konsolen zum Einsatz kommen sollen. Die Schiene verfügt über seitliche Abdeckungen und wird inkl. Befestigungsmaterial geliefert.

Lieferumfang

Pro Bohrung:
1x M6x16 extra niedrig Innensechskant
1x U-Scheibe für M6
1x M6 Mutter
1x Holzschraube 5x30
1x Nyldübel 7x34
2x Abdeckkappen C40-81

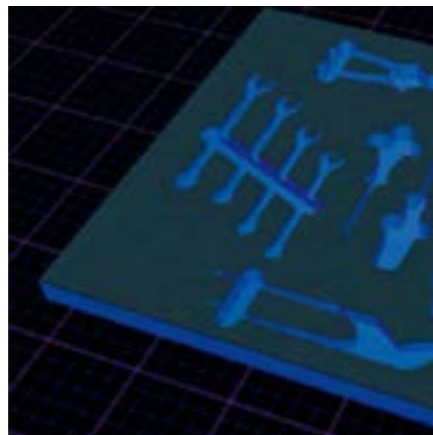
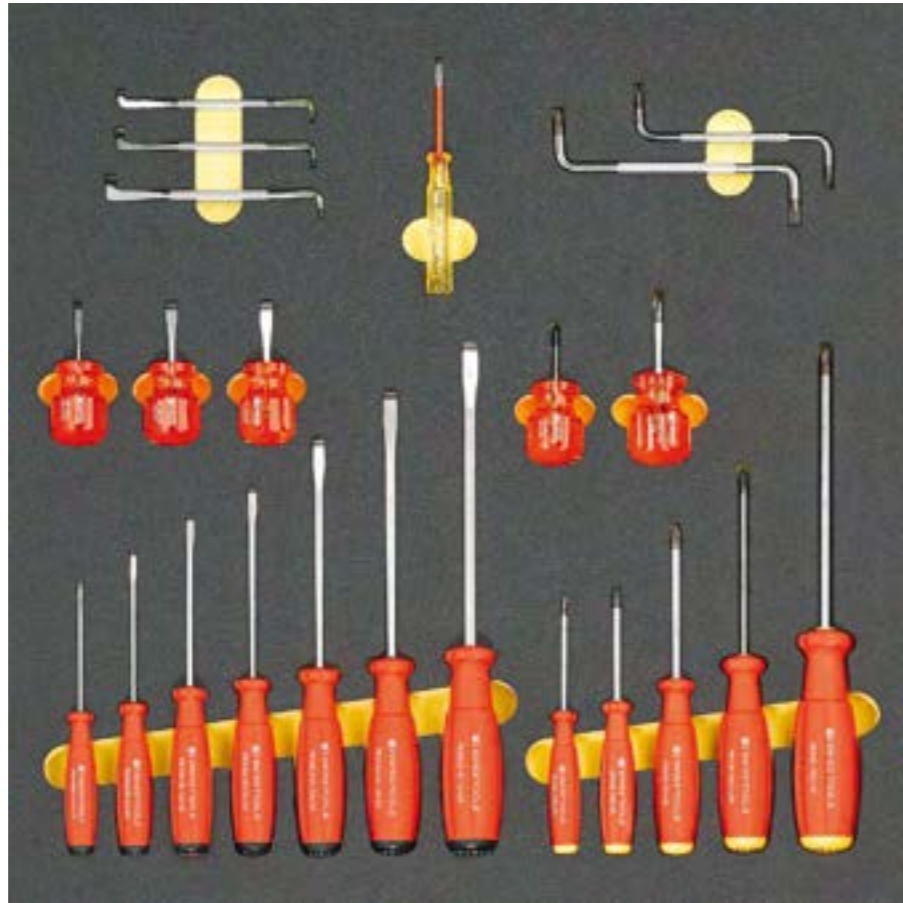


Bestellangaben	Bestellnummer
Einhänge-Schiene flach Lagerlänge 500 mm	S03-001-50-010
Einhänge-Schiene flach Lagerlänge 1000 mm	S03-001-50-020
Einhänge-Schiene flach Lagerlänge 1500 mm	S03-001-50-030
Einhänge-Schiene flach ohne Bohrungen auf Länge zugeschnitten	S03-001-50-099
Abdeckkappen	C40-81

Shadowboards

Beenden Sie die Unordnung an Ihren Arbeitsplätzen! Jetzt können Sie Ihre Werkzeuge und Werkstücke sauber, ergonomisch und übersichtlich organisieren. Das hilft Ihnen, das Arbeiten am Arbeitsplatz effizienter zu gestalten.

Die Shadowboards werden ganz individuell nach Ihren Anforderungen hergestellt. Die massgeschneiderte Lösung ist schnell und kostengünstig realisierbar. Zum Beispiel als Werkzeugeinlage, Kommissionier-tablett, Montagehilfe oder Verpackung. Die Boards unterstützen Sie bei der Ordnung und Sauberkeit am Arbeitsplatz. Sie optimieren Arbeitsprozesse und Produktionszeiten, unter anderem durch Reduzierung von unproduktiven Suchzeiten.



Einfache Umsetzung

Ihre Werkzeuge werden in der gewünschten Anordnung auf die Scaneinheit gelegt. Die kalibrierte Kamera erstellt ein Foto. Das Board-Design wird fertig gestellt, Griffmulden/Formen und eventuelle Texte werden angelegt und eine Freigabebezeichnung erstellt.

Nach Ihrer Freigabe wird das fertige Board-Design sofort auf der Fräsanlage und Laserstation produziert.

Das Fertigungsverfahren gibt Ihnen die Möglichkeit:

- die Anordnung der Teile flexibel zu gestalten,
- Griffmulden und Texte / Piktogramme / Logos anzubringen sowie
- verschiedene Farben und Materialien auszuwählen.

Werkzeugeinlagen für Schubladen

Mit den Shadowboards gestalten Sie Ihre Einlagen aus Schaumstoffen für Werkzeugschränke, Werkzeugwagen und Ihren Arbeitsplatz. Dabei sind Sie nicht an

Standard-Werkzeugvorlagen gebunden sondern können auch Sonderwerkzeuge integrieren.

Einlagen für Werkstücke

Schaumstoff-Einlagen aus Weichschaumstoffen eignen sich auch für die Organisation und den Teileschutz Ihrer Werkstücke.

Shadowboard-Designer

Mit dem Shadowboard-Designer, einer Softwarelösung, lassen sich Schaumstoffeinlagen schnell und einfach individuell angepasst konstruieren.



KLINK Transport-Trolley



Anwendung

Der KLINK Transport-Trolley lässt sich dank dem flexiblen KANYA Baukastensystem in jeder vom Kunden gewünschten Dimension umsetzen. Der KLINK Transport-Trolley schafft ideale Voraussetzungen für ein organisiertes, aufgeräumtes und optimiertes Arbeitsumfeld.



Ausklippen und mitnehmen und am neuen Arbeitsplatz sofort wieder loslegen.



Mit Hilfe von KLINK lässt sich Ihre Werkbank optimal auf Ihre Bedürfnisse abstimmen.

Bestellangaben

Der Transport-Trolley wird nach Grösse der KLINK Konsolen und nach Kundenwunsch gefertigt.

International geschützte Markenzeichen:



Zertifizierung:

SN EN ISO 9001

Hinweise

Patente

Dieser Katalog beinhaltet Komponenten, die intern. Schutzrechten unterliegen. Jegliche Nachahmung solcher Produkte stellt eine Rechtsverletzung dar und verpflichtet zu Schadenersatz.

Produktehaftpflicht

Die Haftung der KANYA beurteilt sich ausschliesslich nach materiellem Schweizer Recht. KANYA übernimmt keine weitergehende Haftung und lehnt insbesondere jegliche Haftung für kopierte Erzeugnisse und/oder für eigene Konstruktionen des Anwenders aus KANYA Produkten ab.

Nachdruck, auch auszugsweise, nur mit Genehmigung der KANYA AG, Schweiz. Technische Änderungen vorbehalten.

© by KANYA AG [12/2017 – 2000]

EINFACH. GENIAL.

EINHÄNGEN UND LOSLEGEN

Hauptsitz

KANYA AG
Neuhofstrasse 9
CH-8630 Rüti
Schweiz
Tel. +41 (0)55 251 58 58
Fax +41 (0)55 251 58 68
info@kanya.ch
www.kanya.com

Niederlassung

KANYA China Ltd.
32 Hongxi Road, Suzhou
Jiangsu 215151
China
Tel. +86 (0) 512 65360065
Fax +86 (0) 512 65360906
info@kanya.com.cn
www.kanya.com

Standorte

- A** Ventor Sicherheitssysteme und Automatisierung
www.ventor.at
- B** M.A.M. Industrie S.A.
www.mamindustrie.com
- BR** ABG Indústria e Comércio Ltda.
www.abg.ind.br
- cz/sk** Visimpex a.s.
www.kanya.cz
- D** August Dreckshage GmbH & Co. KG
PLZ 1, 2, 3, 4, 5
www.dreckshage.de
- D** KANYA Deutschland GmbH
PLZ 0, 35, 54–56, 6, 7, 8, 9
www.kanya-deutschland.de
- DK** JJ Mechatronic A/S
www.jjas.dk
- F** Bernay Automation SA
www.bernay-automation.com
- GB** Thinking Space Systems LTD
www.kanya-uk.co.uk
- I** Meccania S.R.L.
www.meccania.com
- IL** Conlog LTD
www.conlog.co.il
- J** MIWA CO. LTD
www.miwa-inc.co.jp
- NL** TEVEL Techniek bv
www.tevel.nl
- PL** TABAL Sp. J.
www.tabal.pl
- PL** JORDAN matcon Sp. z.o.o.
www.jordan-matcon.pl
- RC** KANYA China Ltd.
www.kanya.com/cn
- RC** Chongqing Holje Precision Machinery Co. Ltd
- RO** ARDACO TEHNIC METAL
www.kanya.ro
- RU** Servotechnica
www.servotechnica.ru
- S** EIE Maskin AB
www.eie.se
- TN** HR-Engineering Sarl
www.hrengineering-tn.com
- USA** A-Line Corporation
www.aline1.com