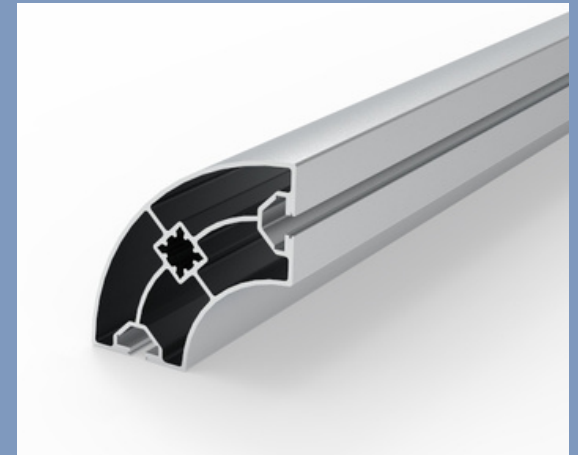
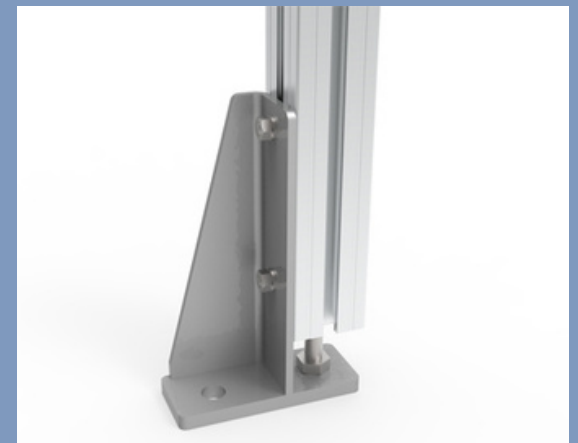


PRODUKTE NEWS SOMMER 2023



Profile



Zubehör



NEUHEITEN

1. Online Katalog

2. Neue Produkte

- Radiusprofil 100x100, Typ A03-9
- Eckprofil 30x60, Typ B02-5
- Einhängprofil Basis 30, Typ S91-013
- Einlageprofil, Typ A39-56, B39-56, C39-56
- Einlegeprofil PVC Basis 30, Typ B39-51
- Bodenverankerungswinkel, Typ C37-31
- Laschen, Typ A62-30, B62-30 und C62-30
- Doppel-Nutensteine, Typ A32-36 C32-46

3. Produktoptimierungen

- Griffleistenprofil, Typ B65-6
- Softlineprofil 30x30, Typ B01-8
- Halbrund-Dichtprofil, Typ A39-86
- Winkelprofil, Typ A30-4

Inhaltsübersicht		KANYA BACHTEL GROUP	
Über uns	2-3 Editorial 4-5 Produkte 12-23 Anwendungen		
Technische Daten	24-25 Werkstoffdaten 26-28 Profilübersicht 29 Toleranzen	40-41 Festigkeitsberechnung 42-47 Bearbeitungsangaben 48 Bearbeiten Profile	
Systemprofile PVF*	50-67 Profile Basis 50 68-81 Profile Basis 45 82-99 Profile Basis 40	100-111 Profile Basis 30 112-114 Profile Basis 20	
Spezialprofile	115-124 Spezialprofile 125-127 Winkelprofile 128-131 Diverse		
Verbindungstechnik	132-141 Profilverbindingssystem PVF* 142-144 PVF*-Verbinder Zubehör 147-148 Festigkeitsangaben	145 PVF*-Dreht 146 PVF*-Spurbleit 147-148 Kabelbrücke, Inbuschüssel	
Zubehör	150-152 Montagewinkel 153 Uniblocke, Klammern 154 Befestigungswinkel 156-158 Gewindestifte, Nutenstifte	159-160 Gewindestifte 161-162 Dichtflüsse, Bodenplatten 163-166 Fundamentwinkel 167-172 Leisten, Leuchtröhren	173 Installationsmaterial 174-182 Flächenelemente 183-192 Kunststoffprofile 194-200 Scherere, Gelenke
Rohrverbindingssystem Kanya	200 Technische Daten 211-222 Klammerelemente 223-228 Schweißelemente	201-208 Handgriffe, Schlüssel 209-210 Verschüsse, Abschlussplatten 211-222 Linienelemente, Führung 223-228 Rollbahnen, Zubehör	
Service	232-233 Unser Service 234-237 Stützerzeugnisse 238 Kanya Standort weltweit		



Aluprofil Bau system – so wie genial

Die Kanya AG ist ein weltweit führender Anbieter von Aluprofil Bauteilsystemen und zeichnet sich durch Schweizer Qualität aus. Basierend auf dem Kanya Aluprofil Bauteilsystem liefern wir Konstruktionslösungen im Bereich von Sondermaschinenbau, Automation und Maschinenindustrie.

Am Hauptsitz in Rütli ZH (Schweiz) arbeiten über 50 Mitarbeitende in den Bereichen Verkauf, Engineering, Produktion und Montage. Das moderne Industriegebäude bietet auf über 3500m² optimale Voraussetzungen für eine effiziente Auftragsabwicklung. Weltweit arbeiten wir mit über 20 langjährigen unabhängigen Partnern zusammen. Unsere internationalen Vertriebspartner besitzen eigene Lager und die zugehörige Produktionsstruktur. Durch dieses Netzwerk sind Kanya Profile und Komponenten auf der ganzen Welt erhältlich.

NEU! ONLINE KATALOG



Vierfront-Softlineprofil 40x40 Typ C10-0

Anwendung
Das Vierfront-Softlineprofil wird überall dort angewendet, wo keine offenen Nuten gewünscht sind, wie z.B. im Baumbereich oder in der Lebensmittelbranche. Dank der Adhärenz und demnach als Verankerungsmöglichkeit geeignet.

Technische Daten

h _z	= 44 mm
h _y	= 43 mm
h _z	= 127 mm
h _y	= 127 mm
Gewicht	= 1,8 kg/m
Legierung	= EN 6060

Bestellangaben **Bestellnummer**

Vierfront Softlineprofil 40x40
Legierung 6060 C10-0M

Vierfront Softlineprofil 40x40
mit Lippe gegenüber C10-0L

Zusätzliche Bestellungen [Seite 42-47](#)

Vierfront-Softlineprofil 40x80 Typ C10-3

Anwendung
Aufgrund der Dimension erreicht dieses Profil eine hohe Stabilität und wird meist im Baumbereich oder in der Lebensmittelbranche verwendet.

Technische Daten

h _z	= 88 mm
h _y	= 88 mm
h _z	= 132 mm
h _y	= 132 mm
Gewicht	= 3,28 kg/m
Legierung	= EN 6060

Bestellangaben **Bestellnummer**

Vierfront Softlineprofil 40x80
Legierung 6060 C10-3M

Vierfront Softlineprofil 40x80
mit Lippe gegenüber C10-3L

Zusätzliche Bestellungen [Seite 42-47](#)

Vierfront-Softlineprofil 80x80 Typ C10-4

Anwendung
Dieses leichte, komplett geschlossene Profil mit der Dimension 80x80 findet zusammen mit den 40x40 und 40x80 der Softline-Profilreihe Anwendung in der Raumtechnik und bei industriellen Applikationen, wo keine Nuten erwünscht sind. Die Nuten können jeweils durch die Softline-Profile einfach geöffnet werden. Die leichte KANYA-Verbindungstechnik kann problemlos eingesetzt werden. Nuten im Nachhinein verschleissen, ist ineffizient und kann Expansionsöffnungen der Nuten bei dem Problem, sich können auch Flächenelemente in der Konstruktion einlagern werden.

Technische Daten

h _z	= 118 mm
h _y	= 118 mm
h _z	= 208 mm
h _y	= 208 mm
Gewicht	= 4,36 kg/m
Legierung	= EN 6060

Bestellangaben **Bestellnummer**

Vierfront Softlineprofil 80x80
Legierung 6060 C10-4M

Vierfront Softlineprofil 80x80
mit Lippe gegenüber C10-4L

Zusätzliche Bestellungen [Seite 42-47](#)

1 Seitenverlinkungen zu den jeweiligen Produkten innerhalb des Kataloges

2 Direkter Link zur Website bei allen Aluprofilen (CAD-Download und Anfrage)

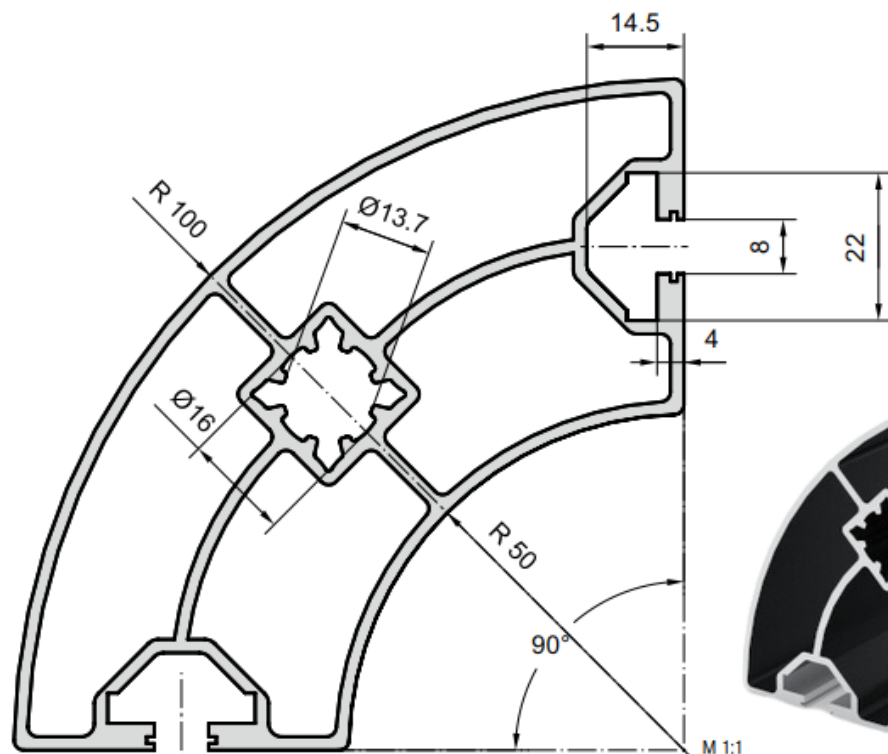
3 Video- oder Webseitenverlinkungen für mehr Informationen

4 Legierungsangaben bei allen Aluminiumprofilen (Technische Information)

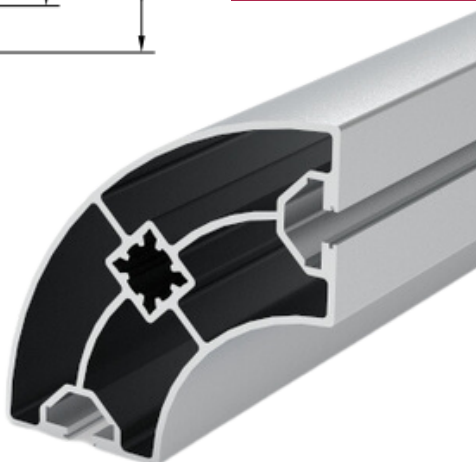
5 Schnellere Benutzerführung durch Doppelseiten



Radiusprofil 100x100 Typ A03-9



NEU! ALUMINIUMPROFIL – BASIS 50



Radiusprofil 100x100 –
Dieses neue Profil überzeugt durch seine elegante Optik und verleiht Ihrer Konstruktion einen modernen Look.

Anwendung

An der Stirnseite des Profils befindet sich ein Kernloch, das eine einfache Montage für einen Stellfuss ermöglicht. Eine Abdeckung kann durch eine gelaserte Aluplatte erfolgen, die mittels Gewindereducierhülse verschraubt wird.



Technische Daten

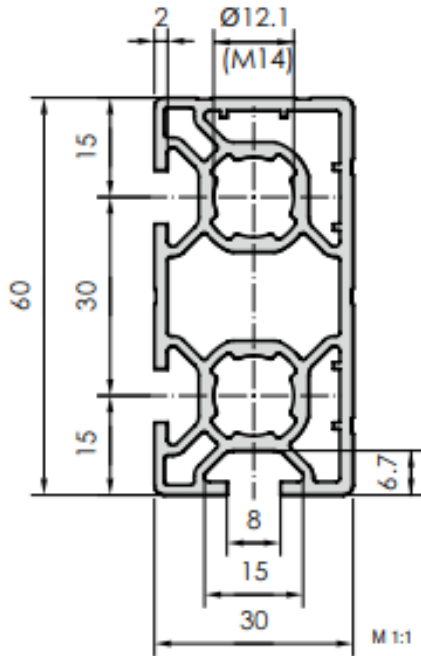
I_x, y	=	100.0 cm ⁴
W_x, y	=	20.0 cm ³
Profilfläche	=	12.02 cm ²
Gewicht	=	3.2 kg/m
Legierung	=	EN AW-6063

Bestellangaben

Bestellangaben	Bestellnummer
Radiusprofil 100x100	
Lagerlänge 5000 mmm	A03-9-5M
Radiusprofil 100x100 auf Länge zugeschnitten	A03-9-02-02/...
Zusätzliche Bearbeitungen	Seiten 43-47

 **CAD Download**
 **und Anfrage**


Eckprofil 30x60 Typ B02-5



Anwendung

Eckprofile eignen sich für Maschinenge-
stelle, Schutzvorrichtungen, Sicherheits-
abtrennungen u.v.m.

Technische Daten

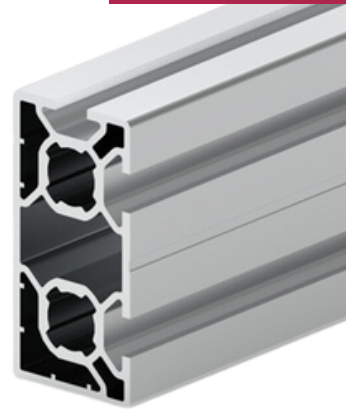
I_x	=	5.92 cm ⁴
I_y	=	21.73 cm ⁴
W_x	=	7.24 cm ³
W_y	=	3.946 cm ³
Profilfläche	=	5.90 cm ²
Gewicht	=	1.6 kg/m
Legierung		EN AW-6063

Bestellangaben Bestellnummer

Eckprofil 30x60	
Lagerlänge 5000 mm	B02-5-5M
Eckprofil 30x60	
auf Länge zugeschnitten	B02-5-02-02/...

NEU!

ALUMINIUMPROFIL – BASIS 30



Eckprofil 30x60 –
vielseitig einsetzbar und
optimal für Verschaltungen



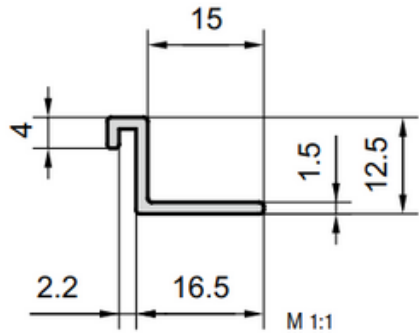
CAD Download



und Anfrage



Einhängeprofil Basis 30 Typ S91-013



Anwendung

Das Einhängeprofil für Aluprofile der Basis 30 schliesst bündig mit dem Profil ab. Es dient zur Auflage von Flächenelemente wie Glas etc. Es werden hierfür keine Befestigungsschrauben benötigt.

Technische Daten

Profilfläche	= 0.5 cm ²
Gewicht	= 0.14 kg/m
Legierung	EN AW-6063

Bestellangaben Bestellnummer

Einhängeprofil	
Lagerlänge 5000 mm	S91-013-5M
Einhängeprofil	
auf Länge zugeschnitten	S91-013-02-02/...

NEU!

ALUMINIUMPROFIL – BASIS 30



Einhängeprofil Basis 30 –
ermöglicht eine einfache und
effiziente Montage



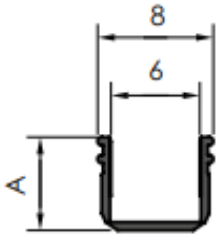
CAD Download



und Anfrage



Einlageprofil



Anwendung

Für einfache Verglasungen (VSG-Gläser bis 6.7 mm) kann das Einlageprofil mit Klebestreifen für Aluprofile der Basis 30, 40 und 50 angewendet werden.

Ausführung

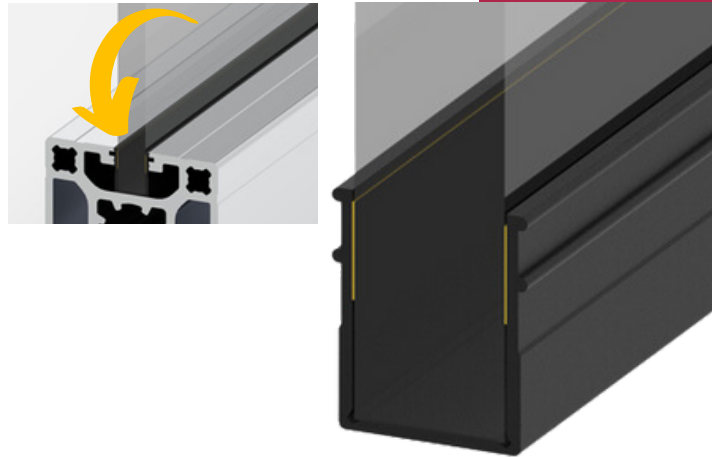
TPE-V

Massangaben

	A
A39-56	14.5
C39-56	10
B39-56	6.7

Bestellangaben Bestellnummer

Einlageprofil	Basis 50
Lagerlänge Rollen à 2x 50 m auf Länge zugeschnitten	A39-56 A39-56-02-02/...
Einlageprofil	Basis 40
Lagerlänge Rollen à 2x 50 m auf Länge zugeschnitten	C39-56 C39-56-02-02/...
Einlageprofil	Basis 30
Lagerlänge Rollen à 2x 50 m auf Länge zugeschnitten	B39-56 B39-56-02-02/...



NEU! KUNSTSTOFFPROFIL – BASIS 30/40/50

Einlageprofil –
die ideale Lösung für das Einlegen
von 6 mm Sicherheitsgläser



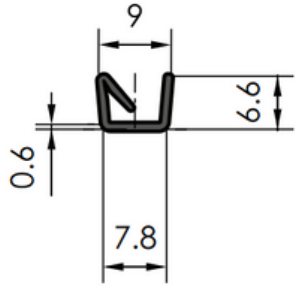
CAD Download



und Anfrage



Einlegeprofil PVC Basis 30



Anwendung

Das Einlegeprofil wird beim Einbau von Flächenelementen mit einer Dicke von 5 und 6 mm verwendet.

Ausführung:

PVC grau für Plattendicken: 5 und 6 mm

Bestellangaben	Bestellnummer
----------------	---------------

Einlegeprofil Basis 30	
------------------------	--

Lagerlänge 5000 mm	B39-51-5M
--------------------	-----------

auf Länge zugeschnitten	B39-51-02-02/...
-------------------------	------------------

NEU! KUNSTSTOFFPROFIL – BASIS 30



Einlegeprofil PVC, Basis 30 –
speziell entwickelt für den Einbau
von 5-6 mm Flächenelemente



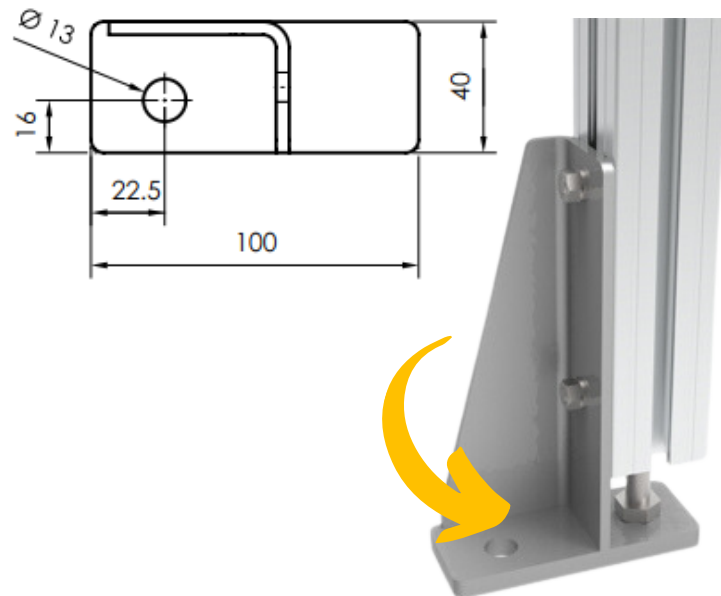
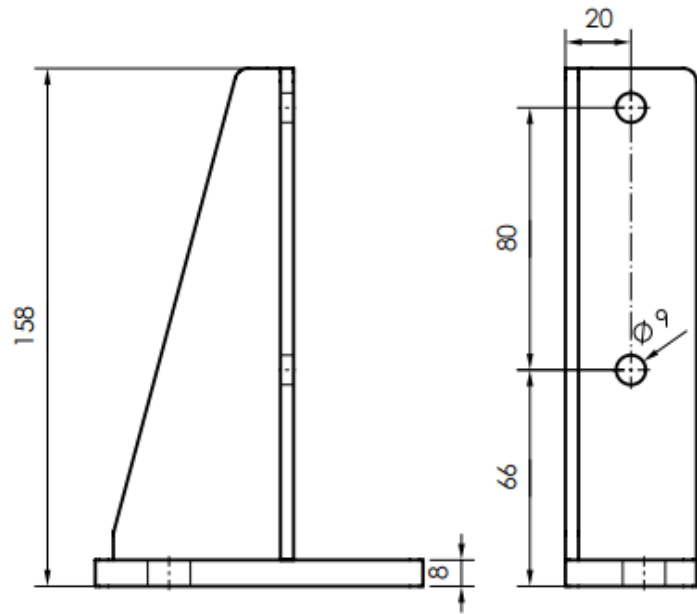
CAD Download



und Anfrage



Bodenverankerungswinkel



NEU! ZUBEHÖR

Bodenverankerungswinkel –
die praktische Lösung zur
einfachen Bodenmontage

Anwendung

Der Bodenverankerungswinkel ermöglicht die einfache Bodenmontage von Aluprofilen der Baugröße 40x40 und 40x80er inklusive Nivelliermöglichkeit.

Ausführung

Stahl, grau pulverbeschichtet

Befestigungssatz*

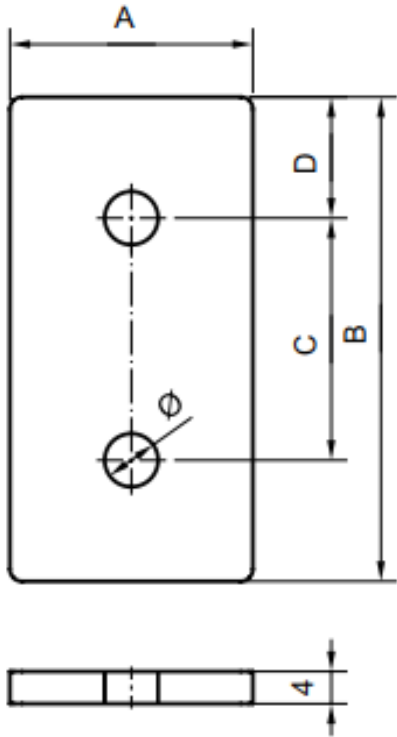
- 2 T-Schrauben
- 1 Nivellierschraube M10x60
- 1 Gewindeeinsatz A33-20

*Befestigungssatz: Bestellnummer mit -S ergänzen

 **CAD Download**
 **und Anfrage** 

Bestellangaben	Bestellnummer
Bodenbefestigungswinkel	C47-31(-S)*

Laschen



Anwendung

Die Laschen in den Grunddimensionen 30x60, 40x80 und 50x100 können universal eingesetzt werden und bieten viele Anwendungsmöglichkeiten.

Massangaben

	A	B	C	D	Ø
Basis 30	30	60	30	15	6.6
Basis 40	40	80	40	20	9
Basis 50	50	100	50	25	9

Bestellangaben

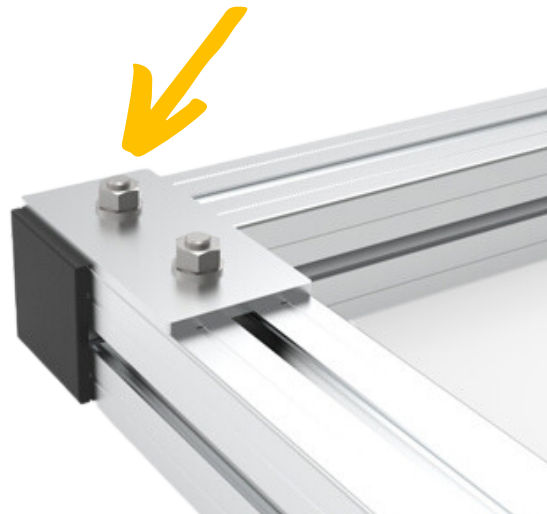
Bestellnummer

Laschen 30x60	B62-30
Laschen 40x80	C62-30

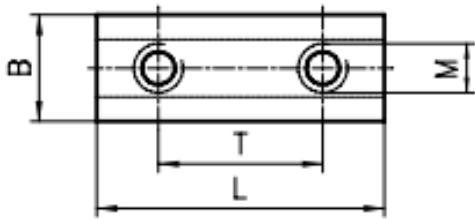
NEU! ZUBEHÖR

Laschen –
universeller Einsatz für viele
Anwendungsmöglichkeiten

 CAD Download
 und Anfrage



Doppel-Nutensteine



Massangaben

Doppelnutensteine

Profile Basis	B	H	L	T	M
50 (Kugel)	18	12.2	80	50	M8
40 (Kugel)	17	8	60	40	M8
50/45	14	7.8	48	33	M6
40 (Kugel)	13.6	5.9	38	28.7	M6

Doppelnutensteine schwenkbar

Profile Basis	B	H	L	T	M
50/45	14	7.8	40	30	M6
40 (Kugel)	13.6	5.9	40	30	M6
30	11	4.1	40	30	M6
30	11	4.1	30	18	M4

Anwendung

Doppelnutensteine werden für hoch belastete Profilverbindungen (Gewindeverbindung) verwendet. Doppelnutensteine schwenkbar ermöglichen den nachträglichen Anbau der Scharniere bzw. Schnellverschlüsse.



Bestellangaben Bestellnummer

Doppelnutensteine	Profile Basis		
Gewinde M	50	40	30
M8	A32-84	C32-84	-
Doppelnutensteine schwenkbar			
M6	A32-67*	C32-67	B32-67
M6	A32-36*	C32-36	-
M4	-	-	B32-47

* für Basis 50+45

NEU! ZUBEHÖR

Doppel-Nutensteine

Typ A32-36 und C32-36 –

Die neuen Doppelnutensteine passend in der Distanz zu den Direktverbindern, vereinfachen die Montage.



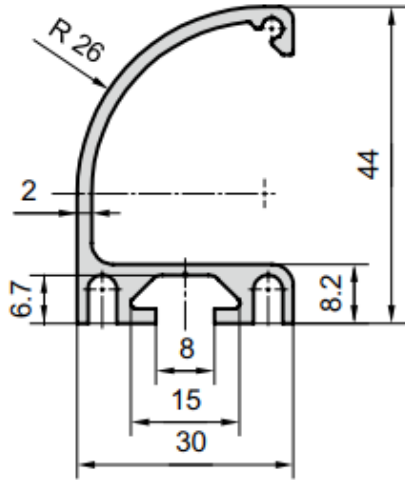
CAD Download



und Anfrage



Griffleistenprofil Typ B65-6



Anwendung

Die Griffleiste kann als Schubladengriff aber auch als Tür- oder Fenstergriff eingesetzt werden.

Technische Daten

Profilfläche	=	2.37 cm ²
Gewicht	=	0.64 kg/m
Legierung		EN AW-6063

Bestellangaben

Bestellangaben	Bestellnummer
Griffleistenprofil 30x44	
Lagerlänge 5000 mm	B65-6-5M
Griffleistenprofil 30x44	
auf Länge zugeschnitten	B65-6-02-02/...



PRODUKTOPTIMIERUNG

Griffleistenprofil –

Neu bietet das Griffleistenprofil eine Befestigungsmöglichkeit von der Rückseite her durch eine Nut der Basis B.



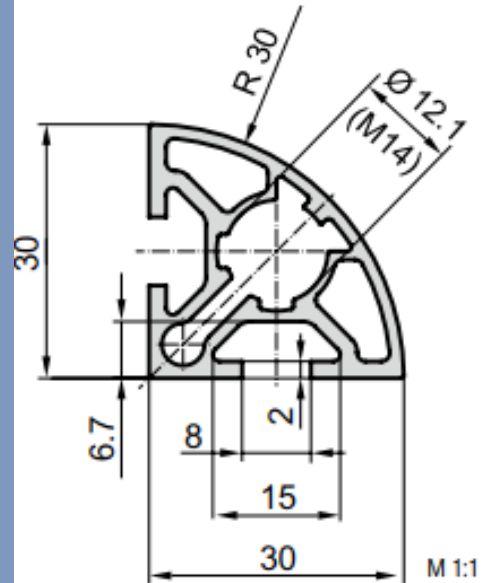
CAD Download



und Anfrage



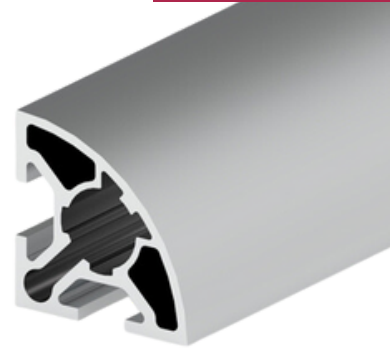
Softlineprofil 30x30 Typ B01-8



Anwendung

Ein Profil für den Bau von Möbeln, Vitrinen und anderen Gegenständen, bei denen störende Kanten nicht vorgesehen oder sogar unerwünscht sind.

PRODUKTOPTIMIERUNG



Softlineprofil 30x30 –

Der neue Querschnitt bietet eine erhöhte Stabilität und verhindert das Öffnen beim starken Anziehen mit einem Doppelgehrungsverbinder.

Technische Daten

$I_{x, y}$	=	2.16 cm ⁴
$W_{x, y}$	=	1.44 cm ³
Cross-section area	=	2.56 cm ²
Profilfläche	=	0.7 kg/m
Gewicht		EN AW-6060

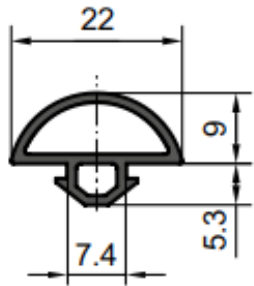
Bestellangaben Bestellnummer

Softlineprofil 30x30	
Lagerlänge 5000 mm	B01-8-5M
Softlineprofil 30x30	
auf Länge zugeschnitten	B01-8-02-02/...
Zusätzliche Bearbeitungen	Seiten 43-47

 **CAD Download**
 **und Anfrage**



Halbrund-Dichtprofil



Anwendung

Das Halbrund-Dichtprofil lässt sich auf beinahe allen Querschnitten der Basis 50, 45, 40, 30 und 20 in die Nute einbringen. Wird als Abdichtung jeglicher Art verwendet, meist auch in der Reinraumtechnik.

Ausführung

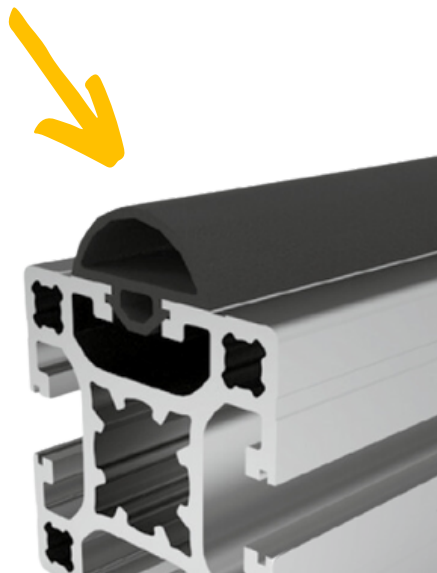
Material TPE 65, schwarz

Bestellangaben	Bestellnummer
----------------	---------------

Halbrund-Dichtprofil	
----------------------	--

Lagerlänge Rollen à 25 m auf Länge zugeschnitten	
---	--

A39-86-25M A39-86-02-02/...



PRODUKTOPTIMIERUNG

Halbrunddichtprofil –

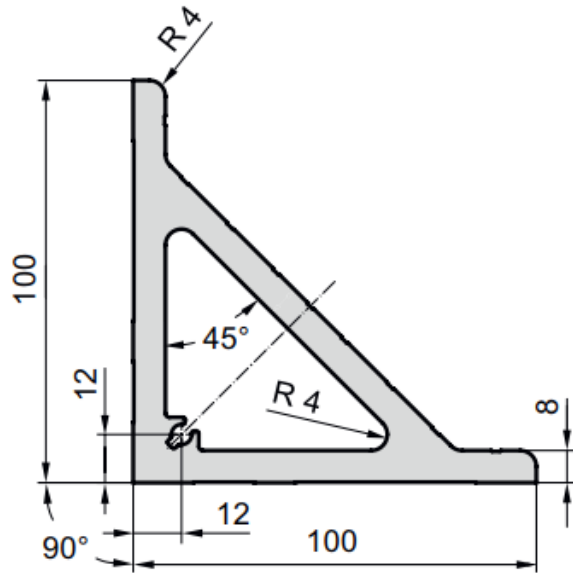
Das überarbeitete Halbrunddichtprofil ist jetzt auch in sämtlichen Profilen mit Basis 30 montierbar und bietet eine verbesserte Montage.

 **CAD Download**

 **und Anfrage**



Winkelprofil Typ A30-4



Anwendung

Diese sehr stabilen Winkelprofile werden als Ausgangsmaterial für die Montagewinkel verwendet. Zudem dienen sie als Verstärkungen hoch belasteter Konstruktionen.

Technische Daten

Profilfläche	= 23.63 cm ²
Gewicht	= 6.38 kg/m
Legierung	EN AW-6060

Bestellangaben Bestellnummer

Winkelprofil 100x100 roh Lagerlänge 3000 mm	A30-4-3M
Winkelprofil 100x100 roh auf Länge zugeschnitten	A30-4-02-02/...

PRODUKTOPTIMIERUNG



Winkelprofil 100x100 –

Der neue Querschnitt des Winkelprofils beinhaltet ein direkt geschnittenes M6-Gewinde, wodurch ein zuvor eingepresstes Element entfällt und die Befestigung verbessert wird.

 **CAD Download**

 **und Anfrage**



FEEDBACK



Wir freuen uns auf Ihr Feedback.
Hier klicken und uns Ihre Meinung
mitteilen.

[CLICK HERE](#)

oder QR-Code scannen

