

Alu-Baukasten mit unbegrenzten Möglichkeiten

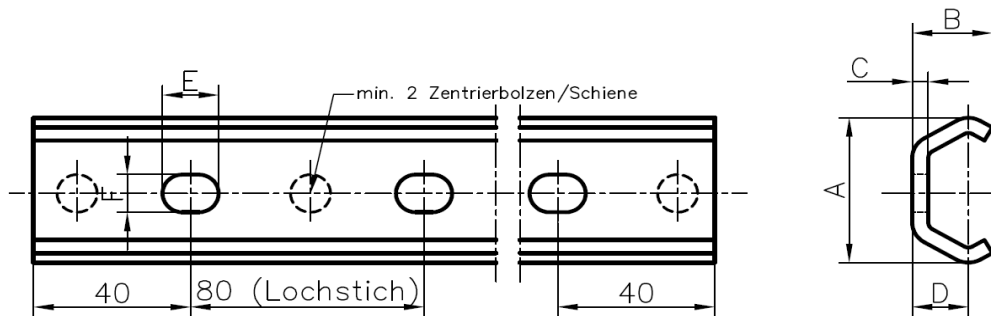


PVS[®] Neuheit



**C-Führungs-
schienen für den
KANYA-Alu-
Baukasten**

C-Führungsschienen



Massangaben

Baugröße	A	B	C	D	E	F	kg/m
20	19.2	10	2	7	7	5	0.47
30	29.5	15	2.5	10	8.4	6.4	0.9
45	46.4	24	4	15.5	11	9	2.3

Anwendung

Die Führungsschiene kann durch die optimale Formgebung hoch belastet werden. Sie wird direkt auf die Konstruktionsprofile aufgeschraubt.

Zentrierbolzen richten die Schiene parallel zum Profil aus.

In Kombination mit dem passenden Schlitten sind präzise, kostengünstige Linearführungen realisierbar. Drei Baugrößen stehen zur Auswahl.

Ausführung

Stahl INOX

verzinkte Führungsschienen auf Anfrage

Bestellangaben

Bestellnummer

Baugröße 20

Standardlänge 4000mm
auf Länge zugeschnitten

L20-01-00/4000
L20-01-02-02/...

Baugröße 30

Standardlänge 4000mm
auf Länge zugeschnitten

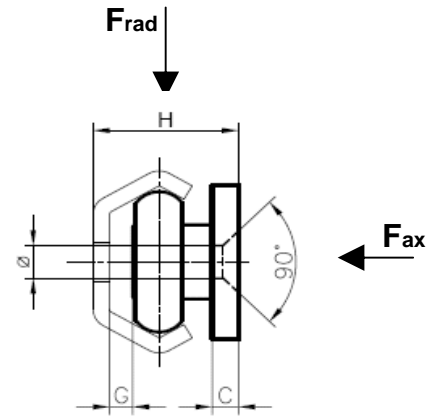
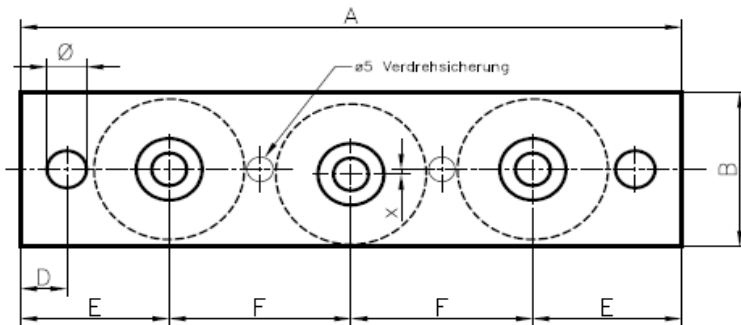
L30-01-00/4000
L30-01-02-02/...

Baugröße 45

Standardlänge 6080mm
auf Länge zugeschnitten

L45-01-00/6080
L45-01-02-02/...

Schlitten



Massangaben

Baugrösse	A	B	C	D	E	F	G	H	Ø	ø	x
20	75	18	3	6	18.5	19	2.5	16	5.2	4.5	0.5
30	96	25	4	6	23.5	24.5	3.5	22	6.2	5.5	0.5
45	155	45	4	8	34	43.5	5	31	8.2	6.6	0.6

Tragzahlen

Baugrösse	F _{rad}	F _{ax}
20	300N	170N
30	800N	400N
45	1600N	860N

Anwendung

Hauptsächlich für Horizontal- und Vertikalführungen, insbesondere für hoch belastete Schubladenauszüge, Hub- und Schiebetüren sowie höhenverstellbare Arbeitstische. Oder überall, wo grössere Lasten hin und her bewegt werden müssen.

Ausführung

Stahl INOX

Andere Schlittenabmasse auf Anfrage

Technische Daten

Temperaturbereich: -20°C bis max. +100°C
max. Verfahrensgeschwindigkeit: 1.5 m/s

Der flache Schlitten ermöglicht eine geringe Bauhöhe. Er wird direkt auf die Konstruktionsprofile aufgeschraubt. Zwei Verdrehsicherungen positionieren den Schlitten parallel zum Profil.

Die beiden äusseren Rollen dienen zur Lastaufnahme. Markierungen zeigen die Kontaktseite zur Führungsschiene an. Die mittlere Rolle kann mit dem Exzenter auf die gewünschte Vorspannung eingestellt werden.

Bestellangaben

Bestellnummer

Schlitten komplett inklusiv Rollen

Baugrösse 20	L20-20
Baugrösse 30	L30-20
Baugrösse 45	L45-20

Höchste Flexibilität

dank unserem multifunktionalen Profil- und Rohr-Verbindungs-System.
Den Anwendungsmöglichkeiten sind fast keine Grenzen gesetzt

Innovative Systemlösungen

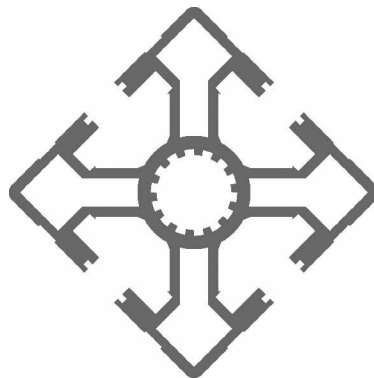
basierend auf unserer über 30-jährigen Erfahrung mit unzähligen
realisierten Anwendungen und fachkundiger Kundenberatung

Kurze Lieferzeiten

dank unserem umfangreichen Lager an Profilen, Rohren und
Zubehörartikeln in Ihrer Nähe können wir kurze Lieferfristen einhalten

Beste Service- und Qualitätsstandards

basierend auf optimierten Prozessen, selbst entwickelten IT-Systemen
und gut ausgebildeten Mitarbeitern



KANYA®
Connecting Solutions

Hauptsitz:

KANYA AG/SA/Ltd.

Tel.: +41 (0)55 251 58 58

| Neuhofstrasse 9

| Fax: +41 (0)55 251 58 68

| CH-8630 Rüti

| info@kanya.com

| Schweiz

| www.kanya.com

Vertrieb:



Vertriebsgebiet: PLZ 0, 6, 7, 8, 9

KANYA Deutschland GmbH, Meusselsdorfer Strasse 25, D-95615 Marktredwitz, Telefon (09231) 603-860
Telefax (09231) 603-861, e-mail: info@kanya-deutschland.de, Internet: www.kanya-deutschland.de



Stand 16.11.2009

Artikel- nummer	Bezeichnung	Code	Preis/m, Preis/Stck.
C-Führungsschienen			
135601	C-Führungsschiene, Baugrösse 20	L20-01-02-02/....	39,90 €
135604	Schlitten komplett, Baugrösse 20	L20-20	41,40 €
135602	C-Führungsschiene, Baugrösse 30	L30-01-02-02/....	53,20 €
135605	Schlitten komplett, Baugrösse 30	L30-20	50,50 €
135603	C-Führungsschiene, Baugrösse 45	L45-01-02-02/....	76,00 €
135606	Schlitten komplett, Baugrösse 45	L45-20	124,20 €

Materialkosten

Schienenlänge wird auf volle 100 mm aufgerundet

Bearbeitungskosten

1 Stück Planschnitt der Führungsschienen 3,50 €

Zahlungs- und Lieferbedingungen

Preisstellung: - netto, zuzüglich der gesetzlichen Mehrwertsteuer
- ausschließlich Verpackung

Im Preis nicht enthalten sind: - Transportkosten
- Transportversicherung
- Montage und Inbetriebnahme in Ihrem Haus

Zahlungsbedingungen: - innerhalb 14 Tagen nach Rechnungsstellung mit 2 % Skonto,
innerhalb 30 Tagen nach Rechnungsstellung rein netto.

Der Mindestauftragswert beträgt € 50,-.

Wir liefern ausschließlich auf Grundlage unserer jeweils gültigen allgemeinen Verkaufs- und Lieferbedingungen, die Sie unter "www.kanya-deutschland.de" einsehen können.

Ausgabe 11/2009

Irrtum und Preisänderung vorbehalten.

Diese Preisliste ersetzt alle zuvor erschienen Preislisten.

Nachdruck, auch auszugsweise, nur mit unserer schriftlichen Genehmigung.

KANYA Deutschland GmbH, Marktredwitz

Weitere Produktkataloge und Preislisten auf Anfrage